



## Niky S 1-1,5-2-3 kVA

**SK**

SK

3



## Obsah

---

<b>1 Úvod</b>	<b>4</b>
<b>2 Podmienky použitia</b>	<b>4</b>
<b>3 Inštalácia</b>	<b>5</b>
<b>4 Ovládanie a signalizácia</b>	<b>5</b>
<b>5 Preťaženie a vlastné vypnutie</b>	<b>6</b>
<b>6 Vlastnosti</b>	<b>6</b>
<b>7 Výmena batérií</b>	<b>8</b>
<b>8 Možné poruchy</b>	<b>9</b>
<b>9 Technické parametre</b>	<b>10</b>

Táto príručka obsahuje informácie pre používateľov UPS modelov Niky S 1-1,5-2-3 kVA. Odporúčame vám, aby ste si pred inštaláciou UPS dôkladne prečítali tento návod a dodržali pokyny uvedené v tejto príručke.

UPS Niky S je určená iba na domáce a priemyselné využitie, nie je v súlade s normami pre zdravotnícke elektrické prístroje.

## 2 Podmienky použitia

---

- UPS je určená predovšetkým na napájanie zariadení na spracovanie dát. Zataženie nesmie prekročiť hodnoty uvedené na zadnom štítku UPS.
- Tlačidlo ON/OFF na UPS nie je elektricky izolované od vnútorných častí. Ak chcete izolovať UPS, odpojte ju zo zásuvky elektrickej siete.
- Nerozoberajte skriňu UPS, pretože vo vnútri sú časti s nebezpečne vysokým napätím, aj keď je zástrčka napájacieho kábla odpojená. Žiadne súčiastky nemôže opravovať užívateľ.
- UPS Niky S bola navrhnutá na použitie v uzavretých, čistých miestnostiach, kde nie sú žiadne horľavé kvapaliny alebo žieravé látky a prostredie nie je príliš vlhké.
- Neumiestňujte UPS v blízkosti zariadení, ktoré generujú silné elektromagnetické pole, alebo v blízkosti zariadení, ktoré sú citlivé na elektromagnetické pole (motory, diskety, reproduktory, adaptéry, video atď...)
- Nelejte na UPS alebo dovnútra UPS žiadnu tekutinu.
- Neumiestňujte UPS vo vlhkom prostredí alebo v blízkosti kvapalín, ako je voda, chemické látky a pod.
- Nevystavujte jednotku UPS priamemu slnečnému žiareniu alebo iným tepelným zdrojom.
- Vetracie otvory udržiajte čisté, aby sa teplo z UPS mohlo rozptýliť.
- Na pripojenie UPS do elektrickej siete použite uzemnený napájací kábel.
- Nepripájajte k UPS laserové tlačiarne, pretože väčšinou majú vysoký nábehový prúd.
- Nepripájajte do zásuviek UPS domáce elektrické zariadenia, ako je sušič na vlasy, klimatizácia, chladnička.

## 3 Inštalácia

---

- Vyberte UPS z obalu.
- Presvedčte sa, či napájacie napätie totožné s tým, ako je uvedené na štítku umiestnenom na zadnej strane UPS.
- Zapnite UPS pomocou tlačidla ON/OFF, až bzučiak vydá zvuk. Skontrolujte správnosť siete (svieti zelená LED) a či je displej bez chybových hlásení.
- Vypnite UPS stlačením tlačidla ON/OFF najmenej na 3 sekundy, kým LED dióda a displej nezhasnú.
- Po vypnutí UPS pripojte kábel záťaže na výstup UPS pomocou zásuvky umiestnenej na zadnej strane UPS.
- Zapnite UPS, potom záťaž (zálohované zaťaženie) a skontrolujte správnosť siete (svieti zelená LED).
- Pred použitím nechajte UPS pripojenú do siete 8 hodín, aby sa nabili batérie. UPS možno použiť aj skôr, ako budú batérie úplne nabité, v tom prípade však bude zálohovací čas kratší.



### UPOZORNENIE

Presvedčte sa, či celková dĺžka kábla z UPS k najvzdialenejšiemu prístroju nepresahuje 10 metrov.



### POZNÁMKA

Nikdy neodpájajte napájací kábel 230 V, pokiaľ UPS pracuje, pretože by sa odpojila uzemňovacia ochrana z UPS a zo záťaže, ktorá je k UPS pripojená.

## 4 Ovládanie a signalizácia

---

### Svetelná signalizácia

- **Farba LED svetla na prednom paneli má nasledujúce významy:**
- **Zelená** LED nepretržite svieti: sieť je prítomná a správna, batérie sa nabíjajú
- **Zelená** LED bliká (každé 3 sekundy): prevádzka na batérie
- **Zelená** LED bliká (každých 0,5 sekundy): autonómia v rezerve
- **Zelená/červená** LED bliká v prípade reštartu alebo po ukončení autonómie
- **Červená** LED nepretržite svieti: zlyhanie batérií alebo preťaženie

### Akustická signalizácia

- Prerušovaný zvuk každé 3 sekundy: prevádzka na batérie
- Prerušovaný zvuk každých 0,5 sekundy: autonómia v rezerve
- Neprerušovaný zvuk: zlyhanie, preťaženie alebo vybitie batérií

## 5 Preťaženie a vlastné vypnutie

---

UPS je vybavená systémom na meranie energie dodávanej na výstupe. Ak sú prekročené stanovené limity, aktivuje sa ochrana a príslušné signály. UPS sa vypne automaticky s oneskorením v závislosti od veľkosti preťaženia.

V režime, keď svieti **zelená** LED.

Ak je preťaženie  $100 \% \pm 10 \%$ , UPS sa vypne po 5 minútach a prejde do režimu poruchy.

Ak je preťaženie  $110 \% \pm 10 \%$ , UPS sa vypne okamžite a prejde do chybového režimu.

V režime, keď bliká **červená** LED.

Ak je preťaženie  $100 \% \pm 10 \%$ , UPS sa vypne po 5 sekundách a prejde do režimu poruchy.

Ak je preťaženie  $110 \% \pm 10 \%$ , UPS sa vypne okamžite a prejde do chybového režimu.

## 6 Vlastnosti

---

### Automatický test UPS

Automatický samočinný test sa vykoná pri každom zapnutí UPS, aby sa zabezpečila spoľahlivá prevádzka.

### Kontrola batérií

Kontrola batérií: Na vykonanie testu batérií stlačte po zapojení UPS do siete tlačidlo IN najmenej na 3 sekundy. Ak sú batérie v poriadku, UPS sa prepne do prevádzky na batérie na 10 sekúnd, potom sa vráti k prevádzke zo siete. V prípade, že sú batérie pod minimálnou úrovňou nabitia, LED signalizácia bliká 5 sekúnd. V prípade, že sú úplne vybité alebo ich treba vymeniť, LED signalizácia nepretržite svieti.

### Bzučiak (akustická signalizácia)

Pri prevádzke UPS na batérie možno bzučiak vypnúť stlačením tlačidla ON na 1 sekundu.

### Studený štart (možnosť štartu na DC)

UPS možno zapnúť v režime DC (prevádzka na batérie) - bez prítomnosti siete.

### Napájacie zásuvky UPS

Technológia UPS Niky S je line interactive, vybavená AVR (VI-SS), čo zabezpečuje stabilizované a filtrované sieťové napätie. Umožňuje tak napájať záťaž so stabilizovaným výstupným napätím, aj keď je sieť nestála. Priebeh výstupného napätia je čistá sínusoida.

### Elektrická ochrana

Automatické vypnutie pri skrate.

## 6 Vlastnosti

---

### **CPU mikroprocesorové riadenie**

Úsporná funkcia: Ak sa batérie vybijajú bez zataženia, UPS sa automaticky vypne, aby sa šetrili batérie.

### **EMI/RFI filtrácia**

Zlá kvalita sieťového napájania môže poškodiť elektronické prístroje, prípadne spôsobiť elektromagnetické rušenie rádiových frekvencií. UPS je vybavená špeciálnym filtrom, ktorý eliminuje tieto poruchy.

### **Prepätová ochrana**

UPS je vybavená prepätovou ochranou, takže pripojené zariadenia na výstupe sú proti prepätiu dostatočne chránené.

### **Softvér Niky S 1-1,5-2-3 kVA**

UPS je vybavená rozhraním USB a rozhraním RS 232, vďaka čomu je možné pripojenie k PC a monitorovanie údajov týkajúcich sa prevádzky UPS a správy systému, prípadne vypnutie UPS bez obsluhy.

Softvér je k dispozícii zdarma na stiahnutie pre Win98/ME/2000, Novell a Linux na internetových stránkach [www.ups.legrand.com](http://www.ups.legrand.com). Užívateľská licencia je súčasťou produktu.

### **Ochrana telefónnej/LAN linky**

UPS Niky S má integrované pripojenie bežného telefónu RJ 11/RJ 45, ktoré poskytuje ochranu telefónnych alebo sieťových zariadení (modem, telefóny atď.) pred prepätím.

**Upozornenie**

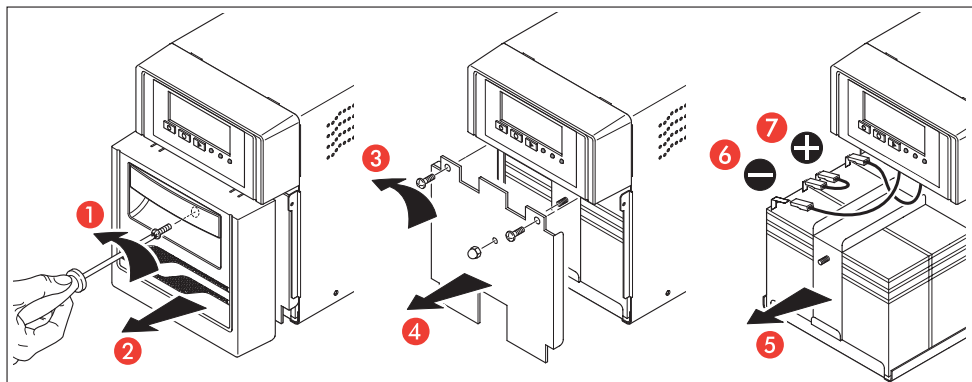
Rozobratie, opravy alebo výmeny častí vo vnútri UPS môže vykonávať iba špecializovaný technický pracovník. Najprv vypnite UPS pomocou tlačidla ON/OFF na prednom paneli a potom odpojte napájací kábel zo zásuvky 230 V.

- 1) Vypnite UPS.
- 2) Odpojte napájací kábel zo zásuvky.
- 3) Vymeňte staré batérie za nové rovnakého typu a s rovnakými parametrami.

Nevystavujte otvorenému ohňu, hrozí riziko explózie batérií.

Neotvárajte ani nemanipulujte s batériami, pretože obsahujú toxický elektrolyt (žieravina), ktorý môže vážne poraniť kožu alebo oči. Uskladňujte mimo dosahu detí.

**!** **POZNÁMKA** Batérie by mal meniť iba kvalifikovaný personál, ktorý s nimi bude ďalej nakladať v súlade s platnými predpismi.





## 8 Možné poruchy

---

UPS stále pracuje na batérie:

- Nie je k dispozícii sieťové napätie
- Sieťové napätie je mimo povoleného rozsahu UPS
- Napájací kábel nie je správne pripojený do zásuvky
- Nie je zapnutý vstupný istič alebo je poškodený
- Poškodená je sieťová zásuvka

UPS signalizuje preťaženie:

- Bola pridaná ďalšia záťaž do výstupu UPS
- Skontrolujte všetky zariadenia (záťaž) pripojené k výstupu

UPS nepracuje v režime napájania z batérií (vypne sa alebo ihneď signalizuje, že sa blíži k prevádzkovému limitu):

- UPS je dlhý čas v prevádzke bez sieťového napätia a nie je schopná nabiť batérie. Dobite ju tým, že ju aspoň na 6 hodín pripojíte do siete.
- Batérie sú vybité v dôsledku dlhého nepoužívania. UPS dobite tým, že ju aspoň na 6 hodín pripojíte do siete.
- Batérie sú vybité, pretože dosiahli počet dobíjajúcich cyklov, vplyvom okolitých podmienok, alebo sa skončila ich životnosť a treba ich vymeniť.

UPS nedáva energiu do výstupu:

- Skontrolujte, či je záťaž správne pripojená k výstupným konektorom.

KONŠTRUKČNÉ PARAMETRE	3 100 06	3 100 20	3 100 07	3 100 08
Hmotnosť	13 kg	15 kg	22 kg	24 kg
Rozmery V x Š x H v mm	242 x 169 x 361		242 x 169 x 464	
Ochrana	Elektronická ochrana proti preťaženiu a skratu. Vypnutie pri dosiahnutí prevádzkových obmedzení a pri prehriatí. Automatické vypnutie z dôvodu ochrany spúšťania.			
<b>Ďalšie parametre</b>				
Prevádzková teplota	od 0 do +40 °C			
Pracovná vlhkosť prostredia	0 až 95 % nekondenzujúce			
Stupeň krytia podľa IEC529	IP 20			
Hlučnosť na vzdialenosť 1 m	< 40 dBA			
<b>Elektrické údaje – VSTUP</b>				
Menovité vstupné napätie	230 V			
Rozsah vstupného napätia	od 160 V do 290 V			
Menovitá vstupná frekvencia	50 alebo 60 Hz ± 1 Hz			
Maximálny vstupný prúd	4 Arms	6 Arms	8 Arms	12 Arms
Počet vstupných fáz	jedna fáza			
<b>Charakteristika výstupnej krivky</b>				
Pri prevádzke na batérie	čistá sínusoida			
Typ (technológia)	line interactive – VI-SS			
<b>Elektrické údaje – VÝSTUP</b>				
Menovité výstupné napätie	230 V ± 10 %			
Činný výstupný výkon pri menovitom zaťažení	600 W	900 W	1,2 kW	1,8 kW
Výstupný zdanlivý výkon pri menovitom zaťažení	1 kVA	1,5 kVA	2 kVA	3 kVA
Preťažiteľnosť	110 % 10 minút pri napájaní zo siete			
Počet fáz na výstupe	jedna fáza			

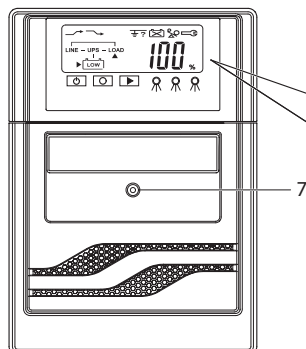
## 9 Technické parametre

KONŠTRUKČNÉ PARAMETRE	3 100 06	3 100 20	3 100 07	3 100 08
<b>Elektrické parametre na výstupe v prevádzke na batérie</b>				
Menovité výstupné napätie	230 V ± 10 %			
Výstupná frekvencia	50/60 Hz ± 1Hz			
Činný výstupný výkon pri nelineárnom zaťažení	600 W	900 W	1,2 kW	1,8 kW
Zdanlivý výstupný výkon pri nelineárnom zaťažení	1 kVA	1,5 kVA	2 kVA	3 kVA
<b>Prevádzka na batérie</b>				
Doba prevádzky pri 80 % zaťažení	5 min.		5 min.	
Čas nabíjania	4 hodiny na 90 % nabitie			
Technické údaje a počet batérií	2x bezúdržbové, uzavreté, olovené batérie 12V 7,2 Ah	2x bezúdržbové, uzavreté, olovené batérie 12V 9 Ah	4x bezúdržbové, uzavreté, olovené batérie 12V 7,2 Ah	4x bezúdržbové, uzavreté, olovené batérie 12V 9 Ah
<b>Normy</b>				
Elektromagnetická kompatibilita Emisie – odolnosť	zodpovedá EN 62040 – 2			
Bezpečnosť	zodpovedá EN 62040 -1 -1			
Prevedenie a funkcie	zodpovedá EN 62040 -3			

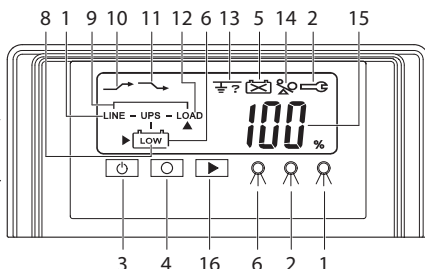


### POZNÁMKA

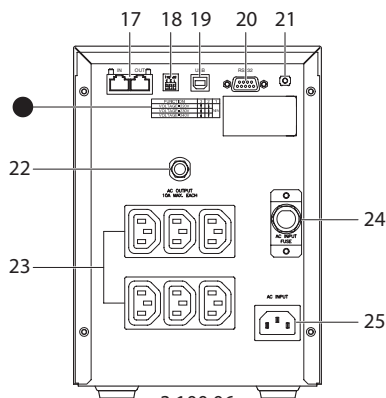
Batérie sa považujú za nebezpečný odpad a musia sa likvidovať v súlade s platnými predpismi.



1. Sieť – LED kontrolka
2. Alarm – LED kontrolka
3. Tlačidlo ZAPNUTIA
4. Tlačidlo VYPNUTIA
5. Batérie na výmenu
6. Prevádzka na batérie – LED kontrolka
7. Skrutka krytu batérie

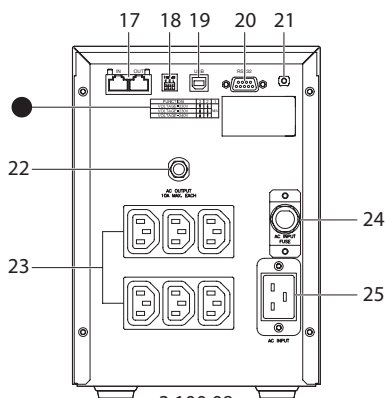


8. Batérie sú vybité
9. Prevádzka na bypass
10. Nízke sieťové napätie
11. Vysoké sieťové napätie
12. Prítomné napätie na výstupe UPS
13. Zlé uzemnenie
14. Preťaženie UPS
15. Údaje o batériách/nabíjaní - v percentách
16. Tlačidlo na výber oznámenia - batérie/nabíjanie



3 100 06  
3 100 20  
3 100 07

17. RJ 45 port
18. DIP prepínač
19. USB zásuvka
20. RS 232 sériová zásuvka
21. CPU reset tlačidlo
22. Výstupný spínač
23. Výstup
24. Vstupný spínač (poistka)
25. Vstupná sieťová zásuvka



3 100 08

- DIP Nastavenie prepínača

FUNKCIE	3	2	1
NAPÄTIE=220 V	↑	↓	
NAPÄTIE=230 V	↓	↑	
NAPÄTIE=240 V	↓	↑	
NAPÄTIE=50 Hz			↑
NAPÄTIE=60 Hz			↓



### VAROVANIE

UPS nemožno zapnúť, kým sú DIP-2 a DIP-3 súčasne v polohe ON.

**Legrand Slovensko, s. r. o.**

Panónska cesta 7, 851 04 Bratislava 5

tel.: +421 2 32 15 36 01

e-mail: [kontakt.bratislava@legrand.sk](mailto:kontakt.bratislava@legrand.sk)

**pobočka Košice**

Alvinczyho ul. 12, 040 01 Košice

tel.: +421 5532 60 320

e-mail: [kontakt.kosice@legrand.sk](mailto:kontakt.kosice@legrand.sk)

[www.ups.legrand.com](http://www.ups.legrand.com)

[www.legrand.sk](http://www.legrand.sk)